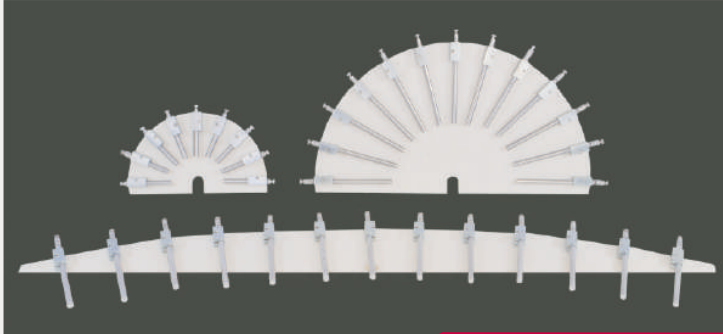


# HABM 6000

PLASMEK

SICAK HAVALI PVC PROFİL BÜKME MAKİNASI  
HOT AIR PVC PROFILE BENDING MACHINE  
ГИБОЧНЫЙ СТАНОК ДЛЯ ПВХ ПРОФИЛЕЙ  
С ИСПОЛЬЗОВАНИЕМ ГОРЯЧЕГО ВОЗДУХА



## TEKNİK ÖZELLİKLER

## TECHNICAL FEATURES

## ТЕХНИЧЕСКИЕ ХАРАКТЕРИСТИКИ

<b>Makina Tipi</b>	HABM 6000	<b>Machine Type</b>	HABM 6000	<b>Тип Станка</b>	HABM 6000
<b>Isıtma Gücü</b>	15 Kw	<b>Heating Capacity</b>	15 kW	<b>Мощность Нагревани</b>	15 кВт
<b>Kullanılan Hava basıncı</b>	6 bar	<b>Air Pressure</b>	6 bar	<b>Давление Воздуха</b>	6 бар
<b>Elektrik Düzeni</b>	380 V, 50 Hz, 3 Faz	<b>Electrical System</b>	380 V, 50 Hz, 3 Phase	<b>Электричество</b>	380 В, 50 Гц, 3 Фазы
<b>Fırın Boyutları</b>	3400/700/900 mm	<b>Heating Tank Dimensions</b>	3400/700/900 mm	<b>Размеры Печи</b>	3400/700/900 мм
<b>Çalışma masası boyutları</b>	2800/1800/900 mm	<b>Work Table Dimensions</b>	2800/1800/900 mm	<b>Рабочие Размеры Стола</b>	2800/1800/900 мм
<b>Radius ayarlama Şablonları</b>	4 adet	<b>Template Radius Tools</b>	4 pcs.	<b>Шаблоны Для Настройки Радиуса</b>	4 шт.

# MBM 5500

MOTORLU PVC PROFİL BÜKME MAKİNASI  
MOTORIZED PVC PROFILE BENDING MACHINE  
МОТОРИЗОВАННЫЙ СТАНОК ДЛЯ ГИБКИ ПВХ ПРОФИЛЕЙ

PLASMEK



MBM 5500  
MOTORLU PVC PROFİL BÜKME MAKİNASI  
MOTORIZED PVC PROFILE BENDING MACHINE  
МОТОРИЗОВАННЫЙ СТАНОК ДЛЯ  
СГИБАНИЯ ПВХ ПРОФИЛЕЙ

## TEKNİK ÖZELLİKLER

Makina Tipi	MBM 5500
Elektrik Düzeni	380 V.50 Hz
Isıtma Kapasitesi	2x10 kW
Motor gücü	1.5 kW
Toplam güç	21,8 kW
Isıtma Tankı Hacmi	220 V
Uzunluk	10750 mm
Genişlik	3000 mm
Yükseklik	900 mm
Ağırlık	1950 mm

## TECHNICAL FEATURES

Machine Type	MBM 5500
Electrical System	380 V.50 Hz
Heating Capacity	2x10 kW
Motor power	1.5 kW
Total power	21,8 kW
Heating Tank Volume	220 V
Length	10750 mm
Width	3000 mm
Height	900 mm
Weight	1950 mm

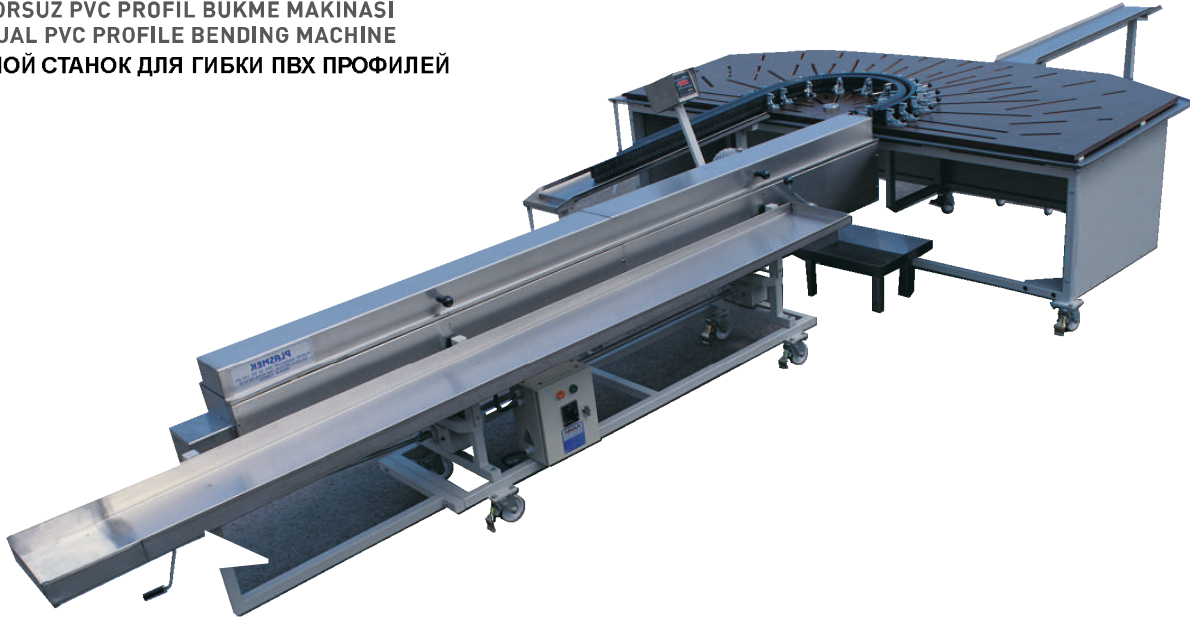
## ТЕХНИЧЕСКИЕ ХАРАКТЕРИСТИКИ

Тип Станка	MBM 5500
Электричество	380 В, 50 Гц
Мощность Нагрева	2x10 кВт
Мощность Двигателя	1,5 кВт
Общая Мощность	21,8 кВт
Емкость Нагревательного Бака	220 лт
Длина	10750 мм
Ширина	3000 мм
Высота	900 мм
Вес	1950 кг

# BM 3000

MOTORSUZ PVC PROFİL BÜKME MAKİNASI  
MANUAL PVC PROFILE BENDING MACHINE  
РУЧНОЙ СТАНОК ДЛЯ ГИБКИ ПВХ ПРОФИЛЕЙ

PLASMEK



BM 3000  
MOTORSUZ PVC PROFİL BÜKME MAKİNASI  
MANUAL PVC PROFILE BENDING MACHINE  
РУЧНОЙ СТАНОК ДЛЯ СГИБАНИЯ ПВХ ПРОФИЛЕЙ

## TEKNİK ÖZELLİKLER

Makina Tipi	BM 3000
Elektrik Düzeni	380 V, 50 Hz
Isıtma Kapasitesi	10 kW
Isıtma Tankı Hacmi	130 lt
Uzunluk	6200 mm
Genişlik	3000 mm
Yükseklik	900 mm
Ağırlık	850 mm

## TECHNICAL FEATURES

Machine Type	BM 3000
Electrical System	380 V, 50 Hz
Heating Capacity	10 kW
Heating Tank Volume	130 lt
Length	6200 mm
Width	3000 mm
Height	900 mm
Weight	850 mm

## ТЕХНИЧЕСКИЕ ХАРАКТЕРИСТИКИ

Тип Станка	BM 3000
Электричество	300 В 50Гц
Мощность Нагревания	10 кВт
Емкость Нагревательного Бака	130 лт
Длина	6200 мм
Ширина	3000 мм
Высота	900 мм
Вес	850 кг